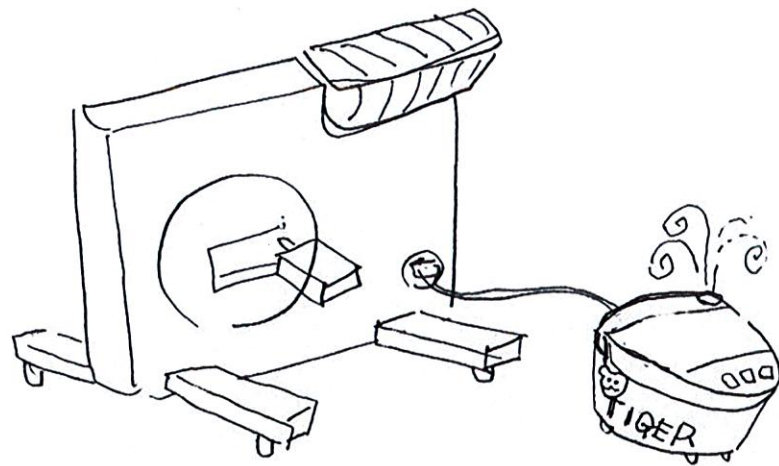


# のある暮らし

新型コロナウイルスの影響による長時間にわたる巣ごもり生活で運動不足とストレスで些細なことでイライラがちになっていませんか。そんな時は意識的に運動やストレッチで体をリフレッシュさせることが重要です。そこで今回は幅わずか11cmの超コンパクトに収納できる四角いフィットネスバイク「BIKE BOX」をご紹介します。負荷が8段階に変えられる本格的なフィットネスバイクですが、組み立て不要で箱から出して即使用できます。摩擦音がしないマグネット式の静音設計で、24時間いつでもエクササイズが可能。また、キャスター付きの本体は、女性でも簡単に運ぶことができ、電源不要なので家中どこでも使えます。



「BIKE BOX」のスペックは、収納時サイズ／650(L)×110(D)×580(H)mm、展開時サイズ／670(L)×570(D)×885(H)mm、重量／16.9kg 耐荷重／120kgです。コンパクトでとってもお洒落！カラーはホワイトとブラックの2色で価格は26,800円(税込)です。ご自身の運動不足とストレス解消にいかがですか。[グラフィックデザイナー：D]

# 木のある暮らし

当社のフローリングはカラマツの無垢材で作成しています。平成15年くらいから作り出し、現在ほぼ全棟の新築住宅に使用しています。特にリフォームにはとても風合いがマッチしている感じになります(自画自賛)。

10年ほど前に、カラマツをアンモニア処理するととてもいい色になる、という情報を知りました。調べてみると旭川の林産試験場にてアンモニア処理技術を教えてくれることがわかり、早速教わりに行ったことがあります。なんやかんやで出来たフローリングはと



てもよい色に仕上がりました。その作業がとても大変だったためやめていたのですが、この度、また作成してみることができました。完成した際にはまたご報告させていただきます。カサシマ

**カサシマ工務舎**

<http://www.kasashima.co.jp/>

〒007-0891  
札幌市東区中沼西1条2丁目2-5  
電話：011-792-4388  
FAX：011-792-4377  
E-mail:mail@kasashima.co.jp



間伐で未来につなぐ北の森

# カラマツ通信



第30号

令和3年6月25日

発行元/カサシマ工務舎

## 心と身体を解放するやさしい木の家

東苗穂モデルハウス好評公開中！

木をふんだんに使用したナチュラルテイストのモデルハウスを公開中。写真では紹介しきれない細部の造作など、ぜひ現地でお確かめください。ご来場お待ちしております！



リビングの梯子や収納、小上がりの畳スペース、洗面台など職人の細やかな手仕事にご注目



## 職人のこだわり ~格子建具~

今回は格子建具をご紹介します。南向きの大きな窓からの日差しを調整する意味で格子建具を設置した施工例です。木材の隙間から差し込む日差しが木漏れ日の様になり、部屋の明るさをちょうど良い感じに上げてくれます。格子建具の材料作成・組み上げはカサシマ工房の大澤さん・ミヤマーのライミントウンさん、アウンピョウウェイさんが行いました。

職人の手仕事によって、このようにデザインの美しさと性能を兼ねた造作が可能です。ぜひご自宅に取り入れてみませんか。



サエキ オオサワ



どこかレトロな趣のある木の格子建具。外の光が格子を通して床に美しい陰影を描きます。日没後、家の中の明かりが外に漏れる様子も温かみがあり素敵です。

# 危険情報

## ～「お庭の雑草対策について」～

こんにちは！今回はお庭のほうに目を向けて、雑草対策で気を付けるべきことをお話したいと思います。皆さんの中には雑草に頭を悩ませ、除草剤を使われる方もいらっしゃるかと思います。そこで注意点をいくつか。

①液状の除草剤は葉から薬剤が浸透しますので草を刈る前の葉が生い茂った状態でなければ効果ありません。

②顆粒状の除草剤は地中にしみこみ根から薬剤が入りますので、葉・茎を刈り取ってからも散布OKですが、地面がやや湿った状態でなければ薬剤が地中に浸透しにく



いので、雨上がりか、水をまいた後に散布しましょう。

③どちらのタイプも良く出回っている製品は猛毒というわけではないですが、素足でお庭を駆け回ったりワンちゃんなど走り回ったりすると薬剤が皮膚に触れ、炎症を起こしたりしますのでお気を付けください。

これからのシーズン、熱中症には気を付けてガーデニングなど楽しみましょう！



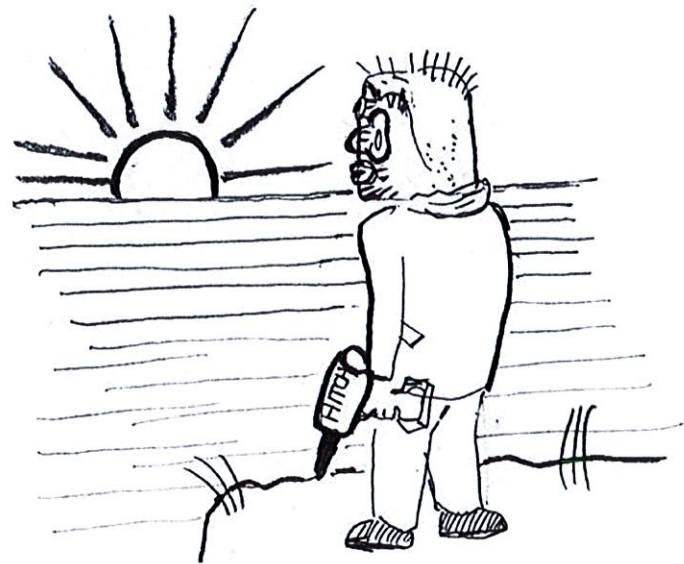
アキモト



イラスト：ノンコ（消しゴムはんこをモデルハウスで販売しています）

## アフターレポート

3年前にアフター工事を行ったお客様より修繕工事の依頼をいただきました。このときのアフター工事は、天窗からの雨漏れのため外側の板金の葺き替えを行ったものでした。内部に関しては天窗周りの天井の仕上材を剥がしたまま、雨漏りがしなくなったことを数か月確認したのちに復旧するというお話しをご主人としておりました。その後、ご主人のみが単身赴任によりご自宅を離れ、3年後にまた戻られた際に当社にアフターの修繕依頼の連絡をいただいたというわけです。本来なら、同居のご家族にこちらから連絡を取り状況を再度確認させていただき、修繕を行うべきであったと



反省…。お客様に謝罪をし、工事を完了させていただきました。今後は工事の完了時にはお客様から必ずご署名をいただき、工事後の経過を観察してから工事を完了するものについては定期フォローを行えるよう、管理に努めます。



ハンバ

# 補助金情報

## ～「次世代省エネ建材の実証支援事業」～ (経済産業省)

外張り断熱や断熱パネル等の内張り断熱を用いた改修を支援する助成金の交付が今年度も実施されています。

### ■実施期間 (2021年)

一次公募期間…5/10(月)～7/16(金)

二次公募期間…8/2(月)～9/30(木) ※予定

### ■補助対象製品 (外張り断熱)

- ・改修に用いる断熱材及び窓・玄関ドア等の開口部材
- ・本事業に登録されている製品
- ・高効率換気システム

### ■補助金額 (外張り断熱)

- ・補助率…補助対象経費の1/2以内

### ■補助対象製品 (内張り断熱)

〈改修が必須の製品〉

- ・断熱パネル／潜熱蓄熱建材

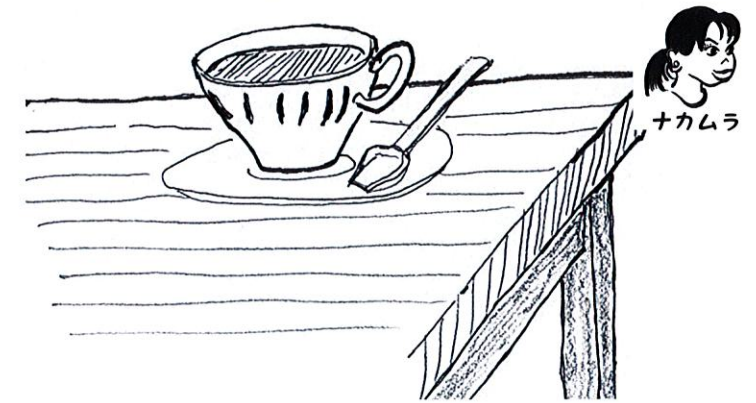
〈改修が任意の製品〉

- ・断熱材／防災ガラス窓／窓／玄関ドア／調湿建材

### ■補助金額 (内張り断熱)

- ・補助率…補助対象経費の1/2以内
- ・補助金の上限額 (戸建住宅の場合) …200万円／戸
- ・補助金の下限額…20万円／戸

申込みに必要な要件・施工内容等の詳細については当社スタッフにお尋ねください。



ナカムラ

# つれづれ日記

みなさんこんにちは。コロナウィルスの影響でまだまだ油断できない状況です。当社ではお客様が安心して家の話ができるようにと、一般的な対策に加えて1階ショールーム、2階事務所に「光触媒コーティング」をしております。施工をすると、弱い光・LEDなどわずかな光によって、光触媒コーティング剤に含まれる酸化チタンが反応し、あらゆる雑菌やウイルスを99%無力化する、という効果があるそうで、窓・ドアや机などに吹き付けると空間浮遊するウイルスや雑菌を吸着させて分解します。

一度コーティングをすると「抗ウイルス」「抗菌」「消臭」効果が3～5年ほど続くとのこと。安全で耐久性のある感染症対策の一つでしょう。興味のある方はお気軽にお問い合わせください。



ハヤカワ

